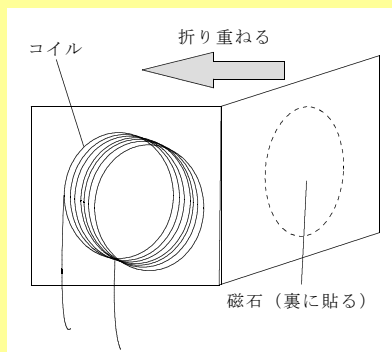


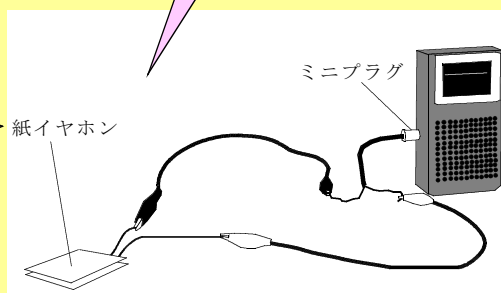
理科教材のシェアリングを始めます(エネルギー分野)

エネルギーの分野では、理科教育センター講座で、紹介している「紙イヤホン」のシェアリングを実施します。小学校第5学年の電磁石や、小学校第6学年の電気の利用、中学校第1学年の音の伝わり方、中学校第2学年の電磁誘導等でお使いください。

「紙イヤホン」とは



コイルと磁石により、電気を音に変えることができます。



<教科書では>

6年生の「電気の利用」の単元において、電気は光、音、回転する動き、熱などに変えることができることが紹介されています。



教材の貸し出しをご希望の方は、下記までご連絡ください

問い合わせ先：北海道立教育研究所附属理科教育センター TEL 011-386-4534

○ご連絡を頂きましたら、希望される使用日時をお聞きし、具体的な貸し出しについてお伝えいたします。