

リニアモーター

目的 リニアモーターの製作を通して、磁界と電流・力の関係を確認させ、電流が磁界から受ける力について理解させる。

準備 工作用紙、セロハンテープ、紙やすり（目の細かいもの）、乾電池、乾電池ホルダー、クリップ付導線、アルミニウムパイプ（長2本、短1本）、フェライト磁石、手回し発電機

方法

- 1 工作用紙に長いアルミニウムパイプをレールとして取り付ける。
- 2 レールの間にフェライト磁石をすき間なく並べ、レール上面を紙やすりでよく磨く（図）。
- 3 短いアルミニウムパイプを紙やすりでよく磨き、レールに載せる。
- 4 レールにクリップ付導線を取り付け、乾電池を3個直列にして電圧をかける。また、手回し発電機をつないで回してみる。

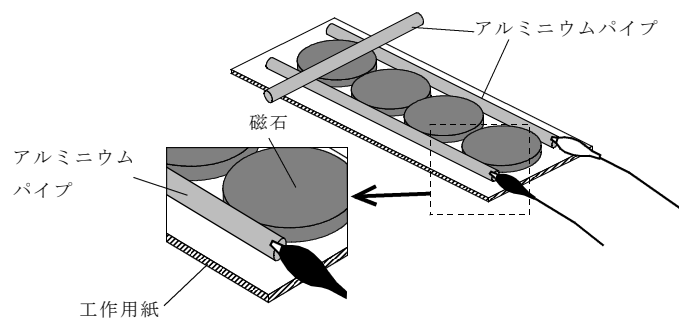


図 リニアモーター

生徒に指導するポイント

リニアモーターカーが浮き上がる原理について考えさせる。

観察、実験を深める方法

リニアモーターカーに関する探究活動を行う。